

### **GLOVE FOR INTERPRETING LIBRAS WITH COMMUNICATION TO AN EDUCATIONAL APPLICATION**

Giovane Santiago Leacina - UNIVERSIDADE DO EXTREMO SUL CATARINENSE (UNESC) – CRICIÚMA – SC - Orcid:  
<https://orcid.org/0000-0003-0244-5911>

Matheus Leandro Ferreira - UNIVERSIDADE DO EXTREMO SUL CATARINENSE (UNESC) – CRICIÚMA – SC - Orcid:  
<https://orcid.org/0000-0003-4164-1050>

Libras é uma língua que realiza a comunicação por meio da modalidade gesto-visual, ou seja, transformando movimentos corporais em uma forma de comunicação. Tendo isso em vista, este trabalho foi desenvolvido para identificar movimentos do alfabeto manual e numeral da língua brasileira de sinais por meio de uma luva vestível. Além da luva, foi desenvolvido um aplicativo para realizar a comunicação, possibilitando a interação do usuário para visualização do resultado. De acordo com duas avaliadoras da área de Libras, o dispositivo vestível proposto se mostrou eficiente para captação dos gestos, não havendo nenhuma letra ou número não reconhecido.

Keywords: Glove, interpreting Libras, educational application, visual-gestural modality, manual alphabet and numerals

### **LUVA PARA INTERPRETAÇÃO DE LIBRAS COM COMUNICAÇÃO A UM APLICATIVO EDUCACIONAL**

Libras is a language that does communication via the visual-gestural modality, in other words, transforming the corporal movements into a type of communication. In the view of that, this work was done to identify the movements of the manual alphabet and numerals from the signals language by a wearable glove. Besides the glove, an app was developed to perform the communication, making the interaction of the user for the visualization of the results. According to two evaluators of the Libras area, the wearable dispositive proposed showed itself efficient for the capture of the gestures, don't having any letter or number without recognition

Palavras-chave: Luva, interpretação de Libras, aplicativo educacional, modalidade gesto-visual, alfabeto manual e numeral

# Luva para interpretação de Libras com comunicação a um aplicativo educacional

Giovane Santiago Leacina<sup>1</sup>, Matheus Leandro Ferreira<sup>1</sup>

<sup>1</sup>Curso de Ciência da Computação - Universidade do Extremo Sul Catarinense (UNESC) - Criciúma - SC – Brasil

giovaneleacina@gmail.com, mlf@unesc.net

***Abstract.** Libras is a language that does communication via the visual-gestural modality, in other words, transforming the corporal movements into a type of communication. In the view of that, this work was done to identify the movements of the manual alphabet and numerals from the signals language by a wearable glove. Besides the glove, an app was developed to perform the communication, making the interaction of the user for the visualization of the results. According to two evaluators of the Libras area, the wearable dispositive proposed showed itself efficient for the capture of the gestures, don't having any letter or number without recognition.*

***Resumo.** Libras é uma língua que realiza a comunicação por meio da modalidade gesto-visual, ou seja, transformando movimentos corporais em uma forma de comunicação. Tendo isso em vista, este trabalho foi desenvolvido para identificar movimentos do alfabeto manual e numeral da língua brasileira de sinais por meio de uma luva vestível. Além da luva, foi desenvolvido um aplicativo para realizar a comunicação, possibilitando a interação do usuário para visualização do resultado. De acordo com duas avaliadoras da área de Libras, o dispositivo vestível proposto se mostrou eficiente para captação dos gestos, não havendo nenhuma letra ou número não reconhecido.*

## 1. Introdução

Ao longo dos anos, têm-se observado o quanto a inclusão social se torna algo imprescindível para que tenham seus direitos garantidos, oferecendo maior qualidade de vida para pessoas com diferentes personalidades, independente do gênero, classe social, idade ou deficiência. Dentre diversas ferramentas e programas de apoio que buscam trazer maior independência e inclusão social, estão as tecnologias assistivas, conceito bastante utilizado para melhorar a qualidade de vida de pessoas com deficiência.

A tecnologia Assistiva (TA), se destaca pela sua importância na busca por maior autonomia e independência. A TA é utilizada para melhorar funcionalidades ou dificuldades físicas associada diretamente à qualidade de vida do usuário, oferecendo maior inclusão nas escolas, trabalhos e no seu dia a dia [Bittencourt et al., 2016]. Ligada ao avanço constante do uso de tecnologias para ampliar funcionalidades de pessoas com algum tipo de deficiência, surge a Comunicação Aumentativa e Alternativa (CAA), que tem como objetivo facilitar e amenizar problemas enfrentados por pessoas com

deficiências que afetam a comunicação, seja ela escrita ou falada. A CAA hoje é aplicada a todos com problema na produção ou compreensão da linguagem falada, tendo estes a Língua brasileira de sinais (Libras) como linguagem para comunicação. Hoje um dos grandes problemas nessa área é a relação de quem se comunica por Libras com pessoas leigas no assunto, dificultando a comunicação e ocasionando uma exclusão social [Chaveiro, Barbosa, 2005].

A língua de sinais tem como objetivo transformar por meio da modalidade gesto-visual a linguagem falada, podendo ser produzida e recebida através dos olhos. Na Língua Brasileira de Sinais, existem particularidades em cada movimento para se comunicar que somente quem tem o conhecimento dos gestos pode entender, dificultando assim a comunicação com pessoas que não conhecem essa temática [Dalsico, et al., 2018]. Se comunicar hoje é primordial para permanecer conectado e inserido na sociedade no qual você está e, para que isso ocorra, é necessário estabelecer um código/língua comum existente para poder ter uma conversa entre uma pessoa e outra [COTOVICZ et al., 2018, tradução nossa]. Segundo Quadros (2020), a comunicação hoje pode ocorrer de várias formas, nem sempre o modo de falar com outra pessoa necessita ser feito pela linguagem verbal falada. Muitas vezes, quando não se fala a mesma língua que outro indivíduo, pode-se resolver por meio de sinais e gestos que considerados como um meio de comunicação. Com isso, observando a importância da comunicação para todos poderem expressar seus direitos e deveres, nota-se a importância que a língua de sinais tem para todos, promovendo a inclusão social daqueles que possuem algum tipo de deficiência auditiva.

O uso de tecnologias para realizar o reconhecimento de gestos em Libras está em constante crescimento. Com o avanço das tecnologias, nota-se que o uso de Sistemas Microeletromecânicos (MEMS) a uma plataforma de prototipação para resolver soluções deste grau de complexidade se torna de suma importância [DIAS, 2020]. Como o MEMS possui sensores, interfaces analógicas para aquisição, transmissão e amplificação dos sinais vindo do sensor, parte de controle digital e processamento numérico, pode-se integrar com dispositivos eletrônicos [INPE, 2010]. Visando o uso de pequenas tecnologias para se resolver um problema em menor escala, pode-se observar que os sistemas microeletromecânicos são de grande importância, quando utilizados junto a sensores como os acelerômetros. O acelerômetro é um dispositivo que mede a aceleração causada por uma alteração de movimento. Uma abordagem de detecção comum em acelerômetros é por ser um sensor que possui uma alta precisão, estabilidade, dissipação de baixa potência e uma estrutura simples [Dadafshar, 2014, tradução nossa].

Além dos sensores inerciais como os acelerômetros que são importantes para detectar movimentos realizados, o uso de sensores flexíveis e sensores de contato são essenciais para poder identificar padrões de palavras realizadas por meio de gestos. Um sensor flexível é bastante usado em dispositivos vestíveis, sendo comum em luvas usadas para captar movimentos de dedos e outras partes do corpo, por ser um dispositivo que a resistência varia quando é dobrado, assim podendo identificar variações realizadas [RASHID; HASAN, 2018, tradução nossa]. Os sensores de contato, segundo Dias, Thiago (2020) podem ser utilizados para encontrar contato entre os dedos, assim identificando posições realizadas em diferentes tipos de gestos comuns na linguagem de Libras.

Estudos indicam que o uso de sensores inerciais são métodos eficientes para identificar movimentos que ocorrem sobre um corpo [RAHIMI et al., 2011, tradução nossa]. Com isso, nota-se que o uso de tecnologia juntamente com a sociedade pode ser um fator predominante para resolver determinadas dificuldades enfrentadas por deficientes. Colocar uma pessoa com problema na compreensão ou produção da linguagem falada com o uso da tecnologia pode promover diversas vantagens, podendo auxiliar na interação e comunicação entre as pessoas que necessitam da comunicação em LIBRAS, promovendo assim uma maior inclusão [CORRÊA et al., 2020].

Tendo em vista as tecnologias abordadas juntamente com o problema de inclusão social relacionado a pessoas que conhecem a língua brasileira de sinais e as que não conhecem, essa pesquisa tem como objetivo identificar por meio de uma luva tecnológica expressões da linguagem brasileira de sinais. Sendo essa coleta exibida em um aplicativo conectado à luva. Os objetivos específicos deste trabalho consiste em compreender os conceitos de giroscópios, acelerômetros, sensores flexíveis e sensores de contato; realizar a comunicação entre a luva e um aplicativo para transformar a comunicação de LIBRAS em números e letras do alfabeto; aplicar exercícios didáticos da área de matemática para auxiliar na educação infantil a deficientes auditivos; compreender os conceitos de sistemas embarcados; empregar testes para validar o desempenho da luva; analisar os casos de testes empregados.

## **2. Trabalhos correlatos**

Na elaboração deste trabalho, pesquisou-se trabalhos semelhantes ao desenvolvido, demonstrando a importância dos sensores para a identificação de gestos em Libras. Como pode ser observado no quadro 1, cada trabalho possui diferença com o objetivo proposto, seja nos materiais usados ou na metodologia aplicada.

O trabalho de Galka et al. (2016, tradução nossa) tem como objetivo uma aplicação para reconhecimento de gestos da língua de sinais. Todo o reconhecimento foi feito através de acelerômetros, sendo cinco nos dedos, um no pulso e outro no braço. Todos os sensores aplicados à luva são conectados a um microcontrolador usando o barramento Serial Peripheral Interface (SPI). Os dados são coletados dos sensores de forma síncrona e enviado ao PC via USB, onde ele recolhe os dados enviados e os processa para exibição ao usuário.

Afzal et al. (2017, tradução nossa) desenvolveu um projeto com o objetivo de implementar um braço robótico que é controlado por gestos utilizando sensores flexíveis. A luva utilizada tem como finalidade reconhecer os gestos e espelhar os movimentos num braço mecânico, sendo composta por cinco sensores flexíveis para controlar o movimento de cada dedo e um acelerômetro para os movimentos do pulso e do cotovelo. O desempenho do braço robótico foi o esperado de acordo com as movimentações realizadas pela luva, repetindo os gestos que os usuários realizaram.

Dias (2020), utilizou sensores para a aquisição de sinais feitos pelas mãos, com o intuito de classificar esses padrões em Libras. Foi adicionado um sensor inercial que possui acelerômetro e giroscópio triaxial para encontrar as direções e movimentos lineares que a mão realiza; em cada dedo da mão foi posicionado cinco sensores flexíveis para captar a flexão e movimentos dos dedos, já nas proximidades do indicador e médio foram costurados sensores de contato, para identificar padrões que são

realizados com os dedos juntos. Para reconhecimento e classificação desses gestos, foi identificado que o método proposto válido na identificação é por meio de rede neural.

Já Severino (2018), para reconhecimento dos padrões, sensores para a captura de informações sobre os movimentos realizados foram utilizados, destaca o acelerômetro e giroscópio, utilizado como parte da captação dos gestos feitos com as mãos; o sensor flexível para captar informações dos dedos; um sensor capacitivo de toque; uma tela gráfica e um módulo bluetooth para realizar a comunicação com um aplicativo. O projeto alcançou os objetivos esperados com o uso desses sensores para realizar a captação de informações, transmitindo corretamente as letras desejadas pelo usuário, servindo de incentivo para novas pesquisas e implementações nessas áreas para promover a maior inclusão social.

Trabalho	Objetivo	Sensores	Metodologia de reconhecimento
GALKA et al, 2016	Aquisição e reconhecimento de gestos em Libras	Sensores de aceleração nos cinco dedos, pulso e braço.	Reconhecimento de padrão somente com sensores de aceleração.
AFZAL et al., 2017	Reconhecimento de gestos para controle de braço robótico.	Sensores flexíveis nos dedos, acelerômetro para o pulso e cotovelo.	Identificação de movimentos nos sensores
DIAS, 2020	Reconhecimento de padrões de gestos em Libras.	Sensores flexíveis, acelerômetro, giroscópio e sensor de contato no dedo médio e indicador.	Utilização de redes neurais para classificação dos gestos
SEVERINO et al., 2018	Aquisição e reconhecimento de letras com gestos em Libras	Sensores flexíveis, acelerômetro, giroscópio e sensor capacitivo junto a uma tela gráfica.	Reconhecimento de padrões nos gestos de cada letra

**Quadro 1: Comparativo entre os trabalhos correlatos**

O quadro mostra os trabalhos correlatos citados nesta pesquisa, fazendo um comparativo entre o objetivo, os sensores e a metodologia de reconhecimento. Esta pesquisa, visou adaptar as melhores alternativas dos trabalhos estudados para reconhecer letras e números com comunicação a um aplicativo via Bluetooth com uma grande precisão.

### 3. Materiais e métodos

O desenvolvimento da luva para reconhecimento de letras e números em Libras é uma pesquisa aplicada de base tecnológica, tendo o desenvolvimento de uma aplicação prática validada pela análise dos resultados obtidos. O objetivo desta pesquisa foi desenvolver uma luva com sensores capazes de identificar letras e números por meio de padrões estabelecidos na aplicação. O alfabeto manual e numérico utilizado pela Língua Brasileira de Sinais foi o estudado para levantamento de cada movimento. Os gestos em Libras que foram utilizados no escopo do projeto são os visto nas figuras 1 e 2:

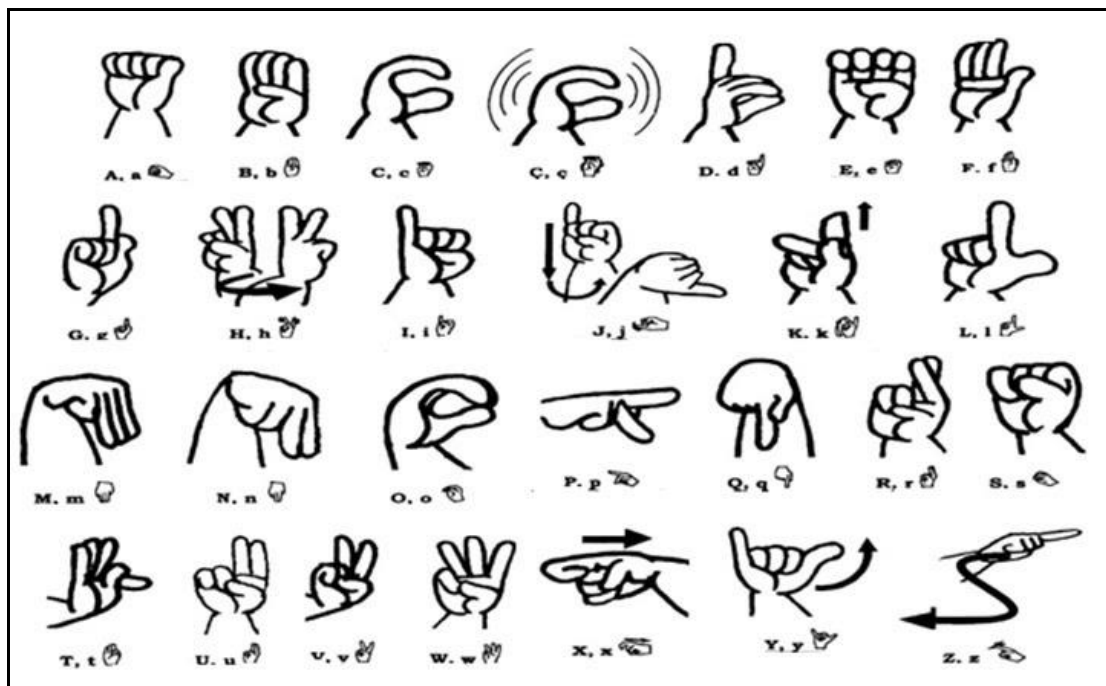


Figura 1: Letras da Língua Brasileira de Sinais (Deit Libras, 2015)

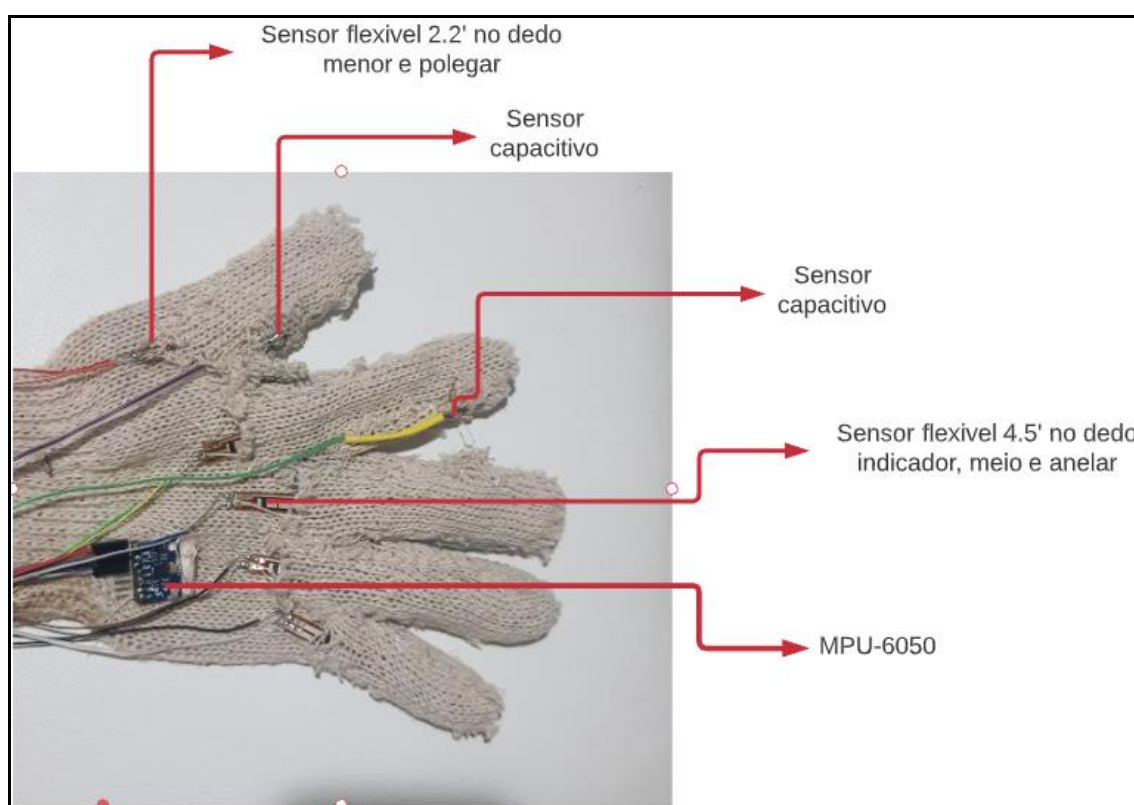


Figura 2: Números da Língua Brasileira de Sinais (Deit Libras, 2015)

Todos os dados reconhecidos pela luva vão ser exibidos em um aplicativo desenvolvido para esta finalidade, podendo reconhecer se cada letra está de acordo com o que foi movimentado na luva.

### 3.1. Luva vestível

A luva desenvolvida é toda sensorizada para poder reconhecer as letras e números em Libras com maior precisão. A placa de prototipação utilizada para programação dos sensores foi um ESP-32S da Espressif, sendo uma das grandes placas de prototipação do mercado, tendo velocidade, acessibilidade, conectividade e destacando-se pela sua boa conexão Wi-Fi [KOLBAN, 2018]. Como pode-se observar na figura 3, a luva é composta por dois sensores flexíveis de 2.2” e três de 4.5” de comprimento, um sensor inercial MPU-6050 que possui acelerômetro e giroscópio e dois sensores capacitivos.



**Figura 3. Luva com os sensores**

Em pontos importantes da luva foram costuradas pequenas linhas condutoras para funcionar em conjunto com os sensores capacitivos vistos na figura 3. Como exemplo de utilização desse tipo de sensor, pode-se citar a diferenciação da letra “L” e “G” citadas anteriormente na figura 1. A letra “L” possui movimentos muito semelhantes a letra “G”, tendo como diferença o não toque entre o dedo indicador e polegar. Tendo em vista isso, foi possível identificar a diferença de uma letra para outra, com a ausência ou presença do toque entre os dedos em destaque.

#### 3.1.1 Resistência dos sensores flexíveis

Os cinco sensores flexíveis utilizados em cada dedo servem para verificar em que grau cada um se encontra. Conforme cada dedo se flexiona, a resistência dos sensores

alteram, podendo encontrar padrões gestuais. Um lado do sensor é impresso com uma tinta chamada polímero que contém partículas condutoras, com o sensor reto estas partículas dão uma resistência de aproximadamente 30k Ohms. Assim que dobrado, a resistência varia para em torno de 70k Ohms, possibilitando assim medir o quanto o sensor está sendo dobrado de acordo com a resistência.

Segundo documentação da Sparkfun (2018), marca do sensor flexível utilizado no projeto, a maneira mais fácil de incorporar um sensor desse tipo no projeto é utilizando um divisor de tensão, podendo variar entre 10KΩ e 100KΩ. Com a tensão de 3,3V do ESP-32S, foi utilizado um divisor de tensão com um resistor de 47kΩ, fazendo com que a tensão diminuísse à medida que a resistência do sensor flexível aumentasse.

Como pode ser visto na figura 4, para transformar os valores lidos do sensor em graus de 0 a 90, foi necessário identificar os valores máximos e mínimos lidos pela porta ADC da placa, assim podendo calcular essa variação da resistência e transformá-la em um ângulo de até 90 graus.

```
//Sensor dedo polegar
float sensorPolegar = FLEX_POLEGAR.read();
sensorPolegar = constrain(sensorPolegar, sensorMinPolegar, sensorMaxPolegar);
float anguloPolegar= map(sensorPolegar, sensorMinPolegar, sensorMaxPolegar, 0, 90);
```

**Figura 4: Leitura ângulo do sensor do dedo polegar**

A identificação desses valores mínimos e máximos nesse projeto são calculados automaticamente antes da inicialização da aplicação, se adaptando tanto para os sensores de 2,2” e 4,5” de comprimento.

### 3.1.2 Sensores inerciais na luva

Os sensores inerciais podem-se representar por meio de dois dispositivos, sendo eles o giroscópio e o acelerômetro. Os giroscópios são capazes de obter a velocidade angular de um eixo como referência, já o acelerômetro podendo obter informações a partir da aceleração linear em torno de um eixo como referência [EMBARCADOS, 2014]. No trabalho desenvolvido, o uso do giroscópio não foi necessário para identificação dos gestos em Libras.

Para o desenvolvimento da luva, foi utilizado somente o acelerômetro para medir a aceleração linear em gestos que possuem movimentos específicos. Vejamos o quadro 2 para observar mais detalhes sobre o uso do acelerômetro em algumas letras e números:

Letra/Número	Motivo
G	Tem que estar com os dedos para cima, para baixo vira a letra “Q”
H	Igual a letra “K”, porém, tem um giro lateral em torno do próprio



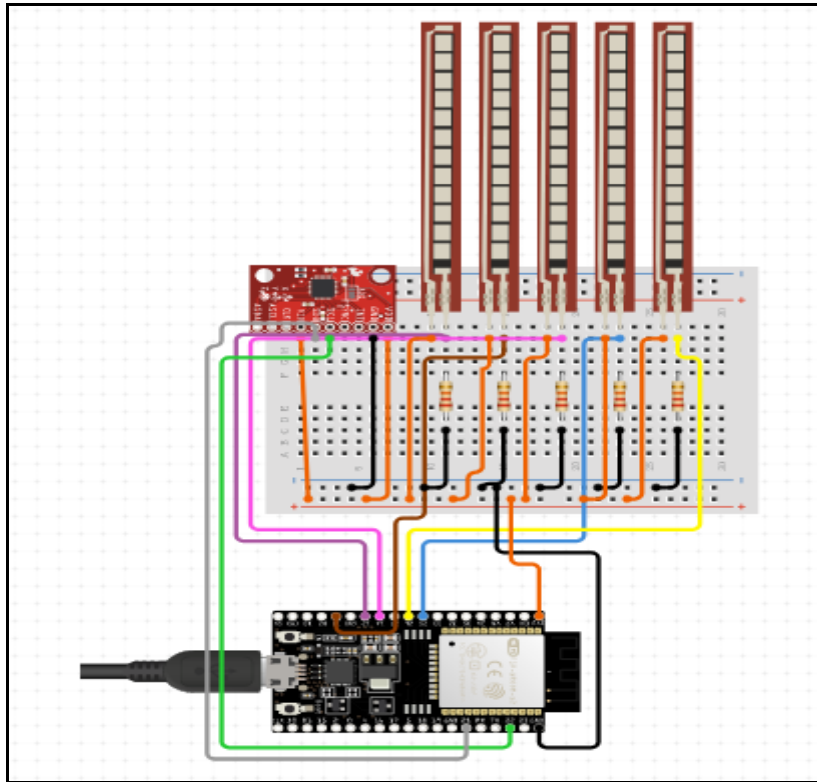
	eixo
J	Igual a letra “I” com movimento
K	Igual a letra “H” mas com movimento para cima
M	Obrigado a estar virado para baixo os dedos
N	Obrigado a estar virado para baixo os dedos
P	Igual a letra “H” e “K”, porém, sem movimento e com a mão de lado
Q	Mesmo que a letra “G” virado para baixo
U	Obrigado a estar virado para cima dos dedos, se não se confunde com a letra “N”.
Z	Letra “Z” é obrigado a ter um movimento específico para ser reconhecida
6	Mesmo gesto que o número “9” com o dorso da mão virado para baixo.
9	Mesmo gesto que o número “6” com o dorso da mão virado para cima.

**Quadro 2: Uso do acelerômetro em cada letra e número**

Com isso, pode-se observar que cada gesto possui suas particularidades, fazendo com que o acelerômetro funcione para diferenciar uma letra/número de outra. Este sensor rastreia a aceleração em 3 eixos (X, Y e Z) em escalas de  $\pm 2g$ ,  $\pm 4g$ ,  $\pm 8g$  e  $\pm 16g$ . No desenvolvimento do projeto utilizou-se somente os eixos “X” e “Y” para identificação dos gestos, obtendo assim os pontos importantes para diferenciar algumas letras.

### 3.1.3 Montagem do circuito

O circuito desenvolvido com a placa de prototipação ESP-32S (figura 5) está operando com uma tensão de 3,3V para alimentação de todos os sensores. A conexão realizada via porta USB do notebook/computador para alimentação da placa, é a utilizada para alimentar todo o circuito, visto que não precisa de grandes tensões para os sensores utilizados.



**Figura 5: Circuito utilizado para implementação da luva**

Além dos sensores presentes na figura, nas portas GPIO4 e GPIO15, representadas pelo canal T0 e T3 respectivamente do ESP-32S, estão sendo utilizados sensores capacitivos, capazes de detectar a variação da capacitância ao detectar a proximidade de algum material condutor. O fio preto na figura 5 está conectado na porta GND da placa de prototipação e a todas as saídas dos sensores. Já para alimentação do circuito está sendo usada a porta VCC 3V3 com os fios em laranja conectados à placa.

As saída dos sensores flexíveis de 2,2” foram conectados às portas 12 e 26, já os com 4,5” de comprimento estão conectados às 13, 14 e 25, que são referentes às cores roxa, vermelho, rosa, azul e amarelo respectivamente na imagem acima, todos sendo alimentados pela saída de 3V3 da placa de prototipação e com um resistor funcionando como divisor de tensão de 47k $\Omega$ . O MPU-6050 é alimentado pela mesma tensão em sua porta VCC, tendo sua conexão SCL conectada ao GPIO22 (fio verde), pino SDA no GPIO21 (fio cinza) e com a porta GND conectada à placa.

Para comunicação com o aplicativo é necessário uma comunicação Bluetooth, como o ESP-32S já possui esse tipo de comunicação integrado, não foi preciso realizar a instalação de um módulo externo.

### **3.1.4 Programação do ESP-32S**

O desenvolvimento do algoritmo na placa de prototipação ESP-32S para reconhecimento de letras e números foi feito por meio da IDE Arduino. Para ser possível a programação via IDE Arduino, foi necessário instalar as dependências da placa disponível na plataforma de sua desenvolvedora, a Espressif. Para cada sensor foi preciso utilizar bibliotecas destinadas para determinadas tarefas. As bibliotecas

BLEDevice.h, BLEUtils.h e BLEServer.h foram utilizadas para configurar o ESP-32S como um servidor Bluetooth, possibilitando que a luva se conecte com facilidade ao aplicativo desenvolvido. O código que pode ser visualizado na figura 6 é referente a criação do servidor utilizado com a inclusão das bibliotecas necessárias.

```
//Nome do dispositivo
BLEDevice::init("GloveLibra");
pServer = BLEDevice::createServer();
//Cria o servidor com seu identificador
pService = pServer->createService(SERVICE_UUID);

//Seta as características da comunicação bluetooth da placa
pCharacteristic = pService->createCharacteristic(
    CHARACTERISTIC_UUID,
    BLECharacteristic::PROPERTY_READ |
    BLECharacteristic::PROPERTY_WRITE |
    BLECharacteristic::PROPERTY_NOTIFY
);

pCharacteristic->setValue("Iniciando aplicação!");
pService->start();
BLEAdvertising *pAdvertising = BLEDevice::getAdvertising();
pCharacteristic->notify();
//Identificador UUID da aplicação para comunicação
pAdvertising->addServiceUUID(SERVICE_UUID);
pAdvertising->setScanResponse(true);
pAdvertising->setMinPreferred(0x06);
pAdvertising->setMinPreferred(0x12);
BLEDevice::startAdvertising();
```

**Figura 6: Criação do servidor Bluetooth**

O servidor bluetooth é a primeira configuração realizada pelo placa para que qualquer luva ao seu alcance possa se conectar e identificar os dados nele capturados. Para ser possível a comunicação com outros dispositivos, foi necessário adicionar as opções de leitura, escrita e notificação ao criar as características da conexão. Para identificação da comunicação Bluetooth adicionado na luva, foi adicionado um identificador UUID específico da aplicação, facilitando no reconhecimento do aplicativo.

Para a comunicação com os sensores inerciais, foi utilizado as bibliotecas da Adafruit, a Adafruit MPU6050.h e Adafruit\_Sensor.h para identificação dos dados obtidos pelo MPU-6050, além de incluir a biblioteca I2Cdev.h para a comunicação I2C necessária entre a porta 21 e 22 com a SDA e SCL respectivamente.

Para o sensor flexível foi utilizado o Flex.h da Espressif como biblioteca para identificação dos dados. Na inicialização dos sensores flexíveis, foi desenvolvido um algoritmo para garantir uma maior precisão, capturando sempre os seus valores mínimos e máximos lidos pela porta ADC no qual está conectado. Este cálculo é feito para que no momento que transformar a informação em ângulo seja obtido o valor real de acordo com a flexão do dedo.

No algoritmo foram desenvolvidas funções para reconhecimento das letras e números através de todos os dados captados pelos sensores. A partir do momento que a

aplicação foi inicializada, a luva começa a tentar identificar padrões já estabelecidos no código. Para todas as letras e números, foi estabelecido valores padrões nos sensores, seja ele o flexível, acelerômetro ou sensor capacitivo, possibilitando assim o reconhecimento dos gestos realizados. Para uma maior precisão dos dados obtidos, a luva identifica os gestos quando se repetidos quatro vezes, por exemplo, o reconhecimento da letra “A” quatro vezes num intervalo de duzentos milisegundos. Para as letras com movimentos, não é necessário repetir este padrão, visto que serão reconhecidas somente uma vez ao realizar o gesto.

Quando identificado uma letra ou número, a luva notifica a todos os dispositivos conectados nela, possibilitando que no aplicativo somente receba informação quando encontrado algum gesto.

### **3.1. Desenvolvimento do aplicativo**

O aplicativo foi desenvolvido em React Native, biblioteca do Javascript, tendo como principal vantagem o desenvolvimento para aplicações Android e IOS de forma nativa. O aplicativo foi programado para o sistema Android através da IDE Visual Studio Code com a instalação do React Native Cli para iniciar a programação da aplicação.

No aplicativo foi utilizado pacotes instalados por meio do Yarn, que é um gerenciador de pacotes para instalação de dependências externas e prontas do React Native. Uma das bibliotecas externas mais importantes é o react-native-ble-manager utilizado para realizar a comunicação bluetooth. O aplicativo reconhece somente a luva para se conectar, visto que é possível filtrar todos os dispositivos Bluetooth através das identificações UUID programadas na placa conectada à luva.

Como pode-se verificar na figura 7, o aplicativo possui uma interface para encontrar a conexão Bluetooth da luva, podendo escolher a conexão que deseja e avançando ao menu principal.



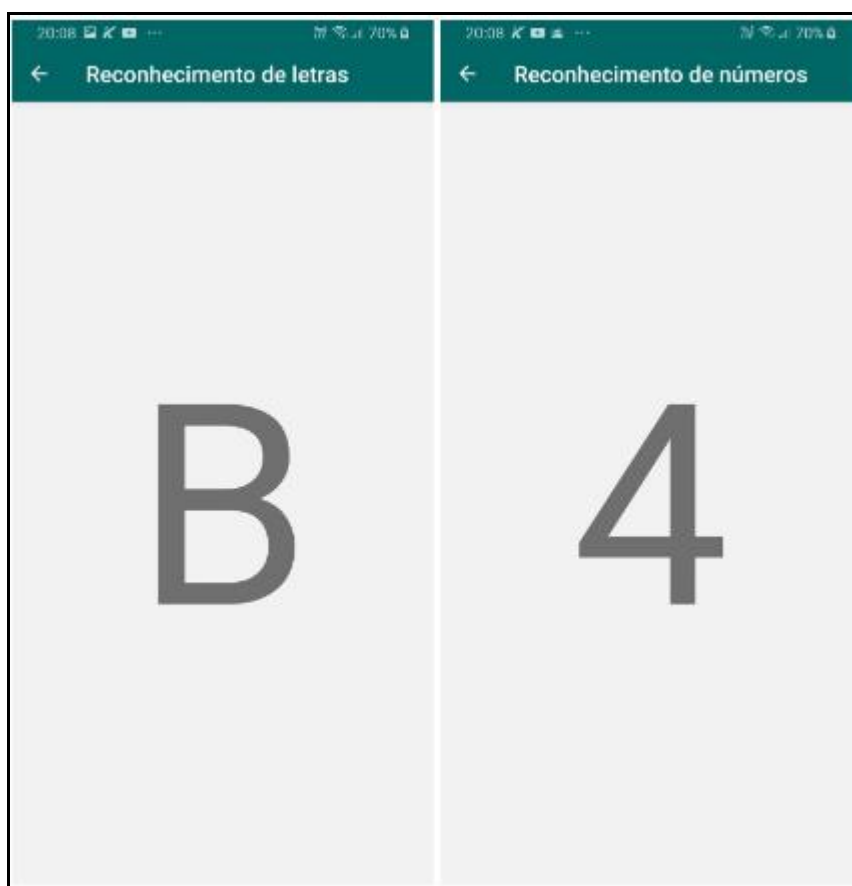
**Figura 7: Aplicativo conectado a luva**

Ao entrar em cada menu o aplicativo envia uma notificação à luva solicitando que tipo de identificação ele deseja, número ou letra. Ao enviar esta solicitação, a luva começa a identificar somente o que foi pedido para poder processar com uma maior precisão o gesto realizado. Como existem letras e números muito semelhantes, como a letra “S” e número “8” a solicitação para reconhecimento de acordo com o menu escolhido foi a melhor solução para obter uma maior precisão. Na figura 8, pode-se observar o menu “Conhecimentos gerais” e “Matemática” que podem ser respondidos por meio de gestos realizados na luva.



**Figura 8: Questões sobre conhecimentos gerais e expressões matemática**

Nas questões objetivas de conhecimentos gerais, o preenchimento de cada opção é por meio da realização de gestos, identificando se a opção é a letra A, B, C ou D. Para as questões de matemática, a resposta é feita através de uma sequência de números, por exemplo, o resultado de “ $9 + 9$ ” é respondido através da luva gestuando os números “1” e “8” em sequência de acordo com a Língua Brasileira de Sinais. Na figura 9, nota-se opções para identificar cada letra e número realizado pela luva.



**Figura 9: Reconhecimento de letras e números realizado pela luva**

Para o reconhecimento de letras e números, ao entrar em cada menu o aplicativo notifica a luva que deseja receber os dados, podendo assim verificar todos os movimentos identificados pela luva. Todos a avaliação dos resultados obtidos foram feitos através destes menus, visto que exibe todos os movimentos propostos no trabalho.

#### **4. Resultado e discussões**

Os resultados obtidos neste trabalho foram realizados por meio de uma pesquisa com duas professoras da área de Libras. O método utilizado para avaliação do resultado foi através do reconhecimento das letras e números no aplicativo, ou seja, era realizado o movimento de todos os gestos propostos no trabalho e as professoras verificavam se estavam de acordo com o exibido no dispositivo móvel. Na pesquisa realizada com as avaliadoras, foi classificado o reconhecimento em duas partes para determinar a precisão dos resultados obtidos, sendo eles o reconhecimento do gesto e a falha caso ocorra algum problema.

Ao decorrer dos testes, pode-se observar que em algumas letras específicas o reconhecimento não se mostrou totalmente preciso. O primeiro problema identificado foi acerca da diferenciação da letra “H” e “K”, pois elas possuem o mesmo posicionamento dos dedos, porém, a letra “H” com uma rotação lateral no próprio eixo e a letra “K” com uma rotação e um pequeno movimento para cima. Em determinados momentos da pesquisa, notou-se que o reconhecimento inverso poderia ocorrer, visto

que são movimentos muito semelhantes, classificados com um maior grau de complexidade para diferenciar entre eles segundo as avaliadoras.

Um outro problema verificado, foi relacionado a letra “S” que possui todos os dedos fechados. Em algumas ocasiões, o sensor do dedo polegar não flexionava totalmente colado ao dedo, se confundindo com a letra “E”. Este fato se dá pelo tecido utilizado na luva e pelo tamanho do sensor utilizado no dedo polegar, sendo um de 2,2” de comprimento. Apesar de ocorrer em poucas situações, para uma melhor precisão pode ser usado os sensores de 4,5” em todos os dedos ou o uso de uma luva mais colada à mão, capturando a flexão com uma maior precisão.

Como pode-se verificar no quadro 2, não houve nenhuma letra ou número que não foi totalmente reconhecida pela luva. Apenas as letras “S”, “H” e “K” que tiveram variações conforme já visto anteriormente.

Letra/Número	Avaliador 1	Avaliador 2
A, B, C, D, E, F, G, L, M, N, O, P, Q, R, T, U, V, X, W, Y, Z, 0, 1, 3, 4, 5, 6, 7, 8, 9	Reconheceu	Reconheceu
H	Reconheceu	*Falhou
K	Reconheceu	*Falhou
S	*Falhou	Reconheceu
2	*Falhou	Reconheceu
* O reconhecimento falhou em alguns momentos, porém, reconhecendo com no mínimo um dos avaliadores.		

**Quadro 2: Reconhecimento das letras e números pelos avaliadores**

O número “2” destacado como “\*Falhou” pelo primeiro avaliador, se deu pelo fato de não estar com o posicionamento totalmente igual ao indicado no momento que reconheceu. Já no momento que foi feito o teste com o outro avaliador, foram feitos os ajustes necessários para correção do mesmo.

Para exemplificar os dados e resultados obtidos, pode-se verificar na tabela 1 de contingência com uma melhor visualização:

**Tabela 1: Totais dos resultados obtidos por avaliador**

	Total de Letras/Números	Reconheceu	Precisão da Luva(%)
Avaliador 1	34	32	94,11
Avaliador 2	34	32	94,11

Fonte: Dados da pesquisa, 2021.



Para ambos os avaliadores, trinta gestos envolvendo letras e números foram reconhecidos em consenso, sendo que os outros quatro, três letras e um número não foram reconhecidos totalmente por pelo menos um deles. Como já citado, isso ocorreu por ser movimentos semelhantes, podendo variar durante a coleta de dados. Tendo em vista isso, pode-se verificar que a maioria dos gestos propostos foram identificados pela luva, tendo poucas letras/números com variações no momento da coleta de dados.

Nesta pesquisa, nota-se que o uso de sensores semelhantes ao utilizado nos trabalhos correlatos de Dias (2020) e Severino et al. (2018) aqui citados, foram primordiais para obtenção dos resultados positivos. No trabalho de Dias, o uso de sensores flexíveis, giroscópio, acelerômetro e sensores de contato juntamente com redes neurais foram utilizados para classificação de padrões de gestos em Libras, não utilizando somente identificação de letras e números do alfabeto manual.

Este trabalho não utilizou nenhuma rede neural para reconhecimento do alfabeto manual, tendo assim o reconhecimento por padrões dos sensores já inseridos no código fonte. Além disso, a pesquisa teve como principal diferencial o uso do reconhecimento da luva, integrado a um aplicativo para interação por meio de questões educativas. Fazendo com que a luva, possa ser utilizada em salas de aulas para exemplificação do alfabeto manual e numeral em Libras.

## **5. Conclusão**

Este trabalho teve como objetivo identificar por meio de uma luva tecnológica expressões da linguagem brasileira de sinais. A luva junto com o aplicativo desenvolvido pode deixar o estudo do alfabeto manual e numeral em Libras mais interativo, possibilitando que todo o reconhecimento de letras e números seja interagindo com a aplicação conectada à luva.

Os resultados obtidos por duas avaliadoras da área, se mostraram bastante positivos, visto que cerca de 94,11% dos gestos foram reconhecidos totalmente, e o restante com reconhecimento por pelo menos uma das avaliadoras, sendo as letras “H” e “K” com um maior grau de dificuldade para identificação. Com os resultados, pode-se observar também que o uso de sensores de 4,5” se mostraria com uma maior precisão por abranger uma maior parte do dedo polegar e menor.

A aplicação desenvolvida pode fornecer aos usuários uma maior facilidade do alfabeto manual e numeral por exibir no aplicativo se o movimento está correto ou não. A luva também pode ser usada em sala de aulas, visto que pode ser utilizada para responder questões educativas.

Em trabalhos futuros, pode ser abrangido mais gestos de Libras; utilização de sensores de 4,5” de comprimento em todos os dedos; utilização de um tecido mais fino para criação da luva e a possibilidade de ter opção para a criação de novas questões, além das que estão disponíveis no aplicativo.

## **Referências**

Afzal, Waseem et al. Gesture Control Robotic Arm Using Flex Sensor. [s. l.], 2017.  
DOI 10.11648/j.acm.20170604.12. Disponível em:

- [https://www.researchgate.net/publication/320424417\\_Gesture\\_Control\\_Robotic\\_Arm\\_Using\\_Flex\\_Sensor](https://www.researchgate.net/publication/320424417_Gesture_Control_Robotic_Arm_Using_Flex_Sensor).
- Bersch, Rita. Introdução à tecnologia assistiva. [s. l.], p. 2-4, 2017. Disponível em: [https://www.assistiva.com.br/Introducao\\_Tecnologia\\_Assistiva.pdf](https://www.assistiva.com.br/Introducao_Tecnologia_Assistiva.pdf).
- Bittencourt, Zelia et al. Expectativas quanto ao uso de tecnologia assistiva.[s. l.], p. 492-494, 4 ago. 2016.
- Chaveiro, Neuma; Barbosa, Maria Alves. Assistência ao surdo na área de saúde como fator de inclusão social. [s. l.], p. 417-420, 27 jul. 2005. Disponível em: <https://www.scielo.br/pdf/reecusp/v39n4/06.pdf>.
- Corrêa, Ygoret al. Tecnologia Assistiva: a inserção de aplicativos de tradução na promoção de uma melhor comunicação entre surdos e ouvintes, [s. l.], p. 1- 10, 1 jul. 2014. Disponível em: <https://www.seer.ufrgs.br/renote/article/view/49824/31183>.
- Cotovicz, Marcio et al. Libras: algumas reflexões sobre a sintaxe. Odisseia, Natal, p. 2-10, 1 jul. 2018. Disponível em: <https://periodicos.ufrn.br/odisseia/article/view/12613/9025>.
- Dadafshar, Majid. Accelerometer and Gyroscopes Sensors: Operation, Sensing, and Applications, [S. l.], p. 1-3, 24 fev. 2011. Disponível em: <[http://www.academia.edu/download/55328954/2\\_Accelerometer\\_and\\_Gyroscopes\\_Sensors\\_Operation\\_Principles\\_and\\_Applications.pdf](http://www.academia.edu/download/55328954/2_Accelerometer_and_Gyroscopes_Sensors_Operation_Principles_and_Applications.pdf)>.
- Dalsico, A., & Santos, E. (2018). A LIBRAS. Revista De Estudos Da Linguagem - Falange Miúda, 3(1), 61 - 68. Recuperado de <https://www.falangemiuda.com.br/index.php/refami/article/view/167>
- Dias, Thiago Simões. Luva instrumentada para reconhecimento de padrões de gestos em LIBRAS. [s. l.], p. 15-16, 24 mar. 2020. Disponível em: <http://riut.utfrpr.edu.br/jspui/bitstream/1/5018/1/luvainstrumentadagestoslibras.pdf>.
- Eberman et al. Programação para leigos com Raspberry Pi. [S. l.: s. n.], 2019. FERNANDES, João Carlos Lopes; RODRIGUES, Silvia Martini. Solução computacional para o auxiliar na alfabetização de surdos. [s. l.], p. 1-11, 29 nov. 2016. Disponível em: <http://dx.doi.org/10.22567/rep.v5i2.389>.
- Embarcados. Sensores Inerciais – Parte 1. [S. l.], 22 dez. 2014. Disponível em: <https://www.embarcados.com.br/sensores-inerciais-parte-1/>.
- Galka, Jakub; IEEE. IEEE SENSORS JOURNAL. Inertial Motion Sensing Glove for Sign Language Gesture Acquisition and Recognition. Inertial Motion Sensing Glove for Sign Language Gesture Acquisition and Recognition, [s. l.], 10 dez. 2020. Disponível em: <https://ieeexplore-ieee.org.ez318.periodicos.capes.gov.br/stamp/stamp.jsp?tp=&arnumber=7497574&tag=1>.
- INPE. GIROSCÓPIOS MEMS, [S. l.], p. 19-20, 2010. Disponível em: <[https://www.researchgate.net/profile/Neisy\\_Forhan/publication/41146375\\_Giroscopios\\_MEMS/links/58371a4208aef00f3bf80f86/Giroscopios-MEMS.pdf](https://www.researchgate.net/profile/Neisy_Forhan/publication/41146375_Giroscopios_MEMS/links/58371a4208aef00f3bf80f86/Giroscopios-MEMS.pdf)>.

- Jaramillo, Gerardo et al. MEMS Electrometer With Femtoampere Resolution for Aerosol Particulate Measurements. [s. l.], 2013. Disponível em: <https://ieeexplore-ieee.org.ez318.periodicos.capes.gov.br/stamp/stamp.jsp?tp=&arnumber=6523952&tag=1>. 49
- MINISTERIO DA FAZENDA DO GOVERNO FEDERAL. Nº 207, quinta-feira, 25 de outubro de 2012. Tecnologia Assistiva, [S. l.], 25/10/2012. Disponível em: <https://pesquisa.in.gov.br/imprensa/jsp/visualiza/index.jsp?data=25/10/2012&jornal=1&pagina=45&totalArquivos=136>.
- Noerberg, Tammy. Embedded Systems Architecture. [S. l.: s. n.], 2005. Disponível em: [http://www.csitsun.pub.ro/~cpop/Documentatie\\_SMP/Sisteme\\_incorporate/Embedded%20Systems%20Architecture%20-%20A%20Comprehensive%20Guide%20for%20Engineers%20and%20Programmers.pdf](http://www.csitsun.pub.ro/~cpop/Documentatie_SMP/Sisteme_incorporate/Embedded%20Systems%20Architecture%20-%20A%20Comprehensive%20Guide%20for%20Engineers%20and%20Programmers.pdf).
- Quadros, Ronice. Língua brasileira de sinais II. 2008. Trabalho de conclusão de curso (Licenciatura em Letras/Libras na Modalidade a Distância) - Licenciatura em Letras/Libras na Modalidade a Distância, [S. l.], 2008. Disponível em: [http://www.libras.ufsc.br/colecaoLetrasLibras/eixoFormacaoEspecificas/linguaBrasileiraDeSinaisII/assets/482/Lingua\\_de\\_Sinais\\_II\\_para\\_publicacao.pdf](http://www.libras.ufsc.br/colecaoLetrasLibras/eixoFormacaoEspecificas/linguaBrasileiraDeSinaisII/assets/482/Lingua_de_Sinais_II_para_publicacao.pdf).
- Rashiid, Adnan; Hasan, Osman. Wearable Technologies for Hand Joints Monitoring for Rehabilitation: A Survey. [s. l.], p. 1-6, 12 fev. 2012. Disponível em: [https://doi.org.ez318.periodicos.capes.gov.br/10.1016/j.mejo.2018.01.01442&rft\\_cupid=&rft\\_eruid=&rft\\_nurid=&rft\\_ingid=](https://doi.org.ez318.periodicos.capes.gov.br/10.1016/j.mejo.2018.01.01442&rft_cupid=&rft_eruid=&rft_nurid=&rft_ingid=).
- Rahimi, Fariborz et al. Capturing whole-body mobility of patients with Parkinson disease using inertial motion sensors: expected challenges and rewards, [S. l.], p. 1-1, 1 jul. 2011. Disponível em: <https://www.researchgate.net/publication/221757537>.
- Stallings, William. Arquitetura e organização de computadores. [S. l.: s. n.], 2019.
- Saggio, Giovanni; Orenco, Giancarlo. Flex sensor characterization against shape and curvature changes. Flex sensor characterization against shape and curvature changes, [s. l.], 15 abr. 2018. DOI <https://doi.org/10.1016/j.sna.2018.02.035>. Disponível em: <https://www.sciencedirect.com/science/article/abs/pii/S0924424717301620>.
- Tanenbaum, Andrew Stuart. Organização estruturada de computadores. [S. l.: s. n.], 2013.
- Younis, Mohammad I. Modeling and Simulation of Microelectromechanical Systems in Multi-Physics Fields. 2004. Dissertação (Doutor em Engenharia Mecânica) - Virginia Polytechnic Institute and State University, [S. l.], 2004. Disponível em: <https://vtechworks.lib.vt.edu/bitstream/handle/10919/11202/diss.pdf?sequence=1&isAllowed=y>.